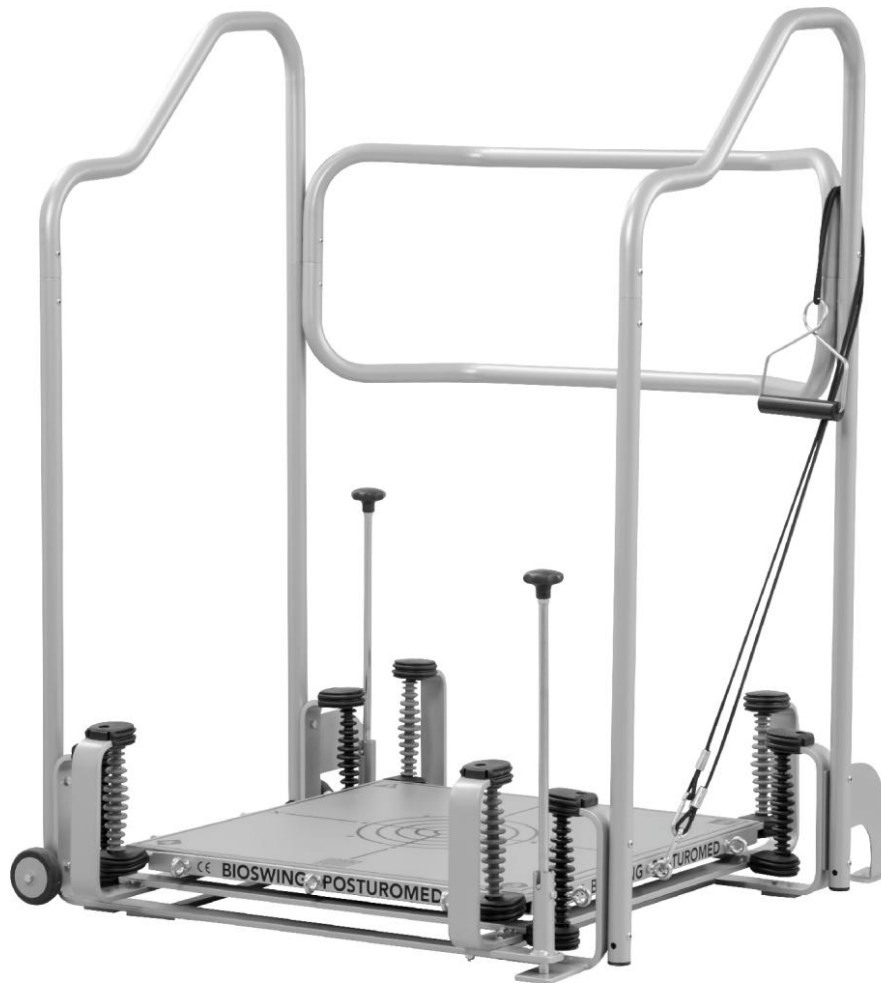


# BIOSWING<sup>®</sup> Posturomed 202<sup>®</sup>

Montaje y Bedienungsanleitung

Instrucciones de montaje y funcionamiento.

Instrucciones de montaje y servicio.



BIOSWING Therapiesysteme





Wichtiger Hinweis für den Empfänger Vor dem Transport:

1. Schwingkreise verriegeln
2. Keine Personenbeförderung



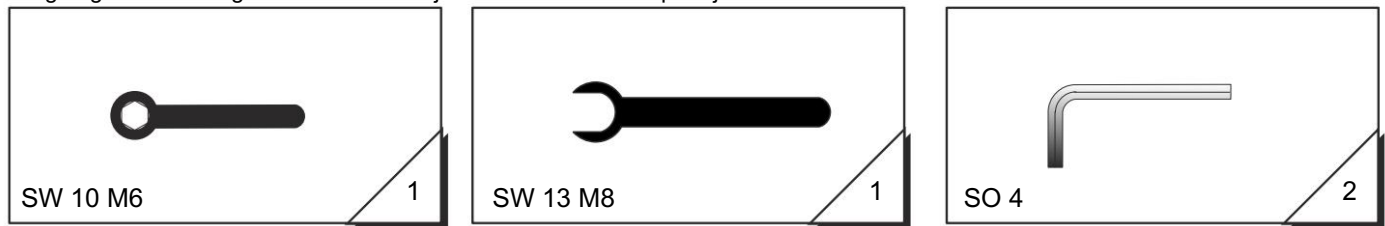
Consejo importante para el destinatario:

1. Antes del transporte: Bloquear el circuito oscilante
2. Transporte sin personas

Aviso importante para el destino antes del transporte: 1. Bloqueo de circuitos oscilantes

2. Aucun transport de personnes

Beigefügtes Werkzeug / Herramientas adjuntas / Herramientas para juntas



Este festival Punkte se celebrará  
Apretar rápido estos puntos  
Visser fortement ces puntos



Estos puntos se pueden ver fácilmente  
Arruina estos puntos fáciles de mover.  
Visser legèrement ces puntos

Hinweis: Die

vollständigen Unterlagen und Therapieanleitungen zu den Produkten erhalten Sie auch im Internet unter - <http://www.bioswing.de/therapiesysteme> - im Download-Bereich.

Nota:

Puede recibir en Internet en - <http://www.bioswing.de/therapiesysteme> - en el área de descargas, los documentos completos y las instrucciones de terapia de los productos.

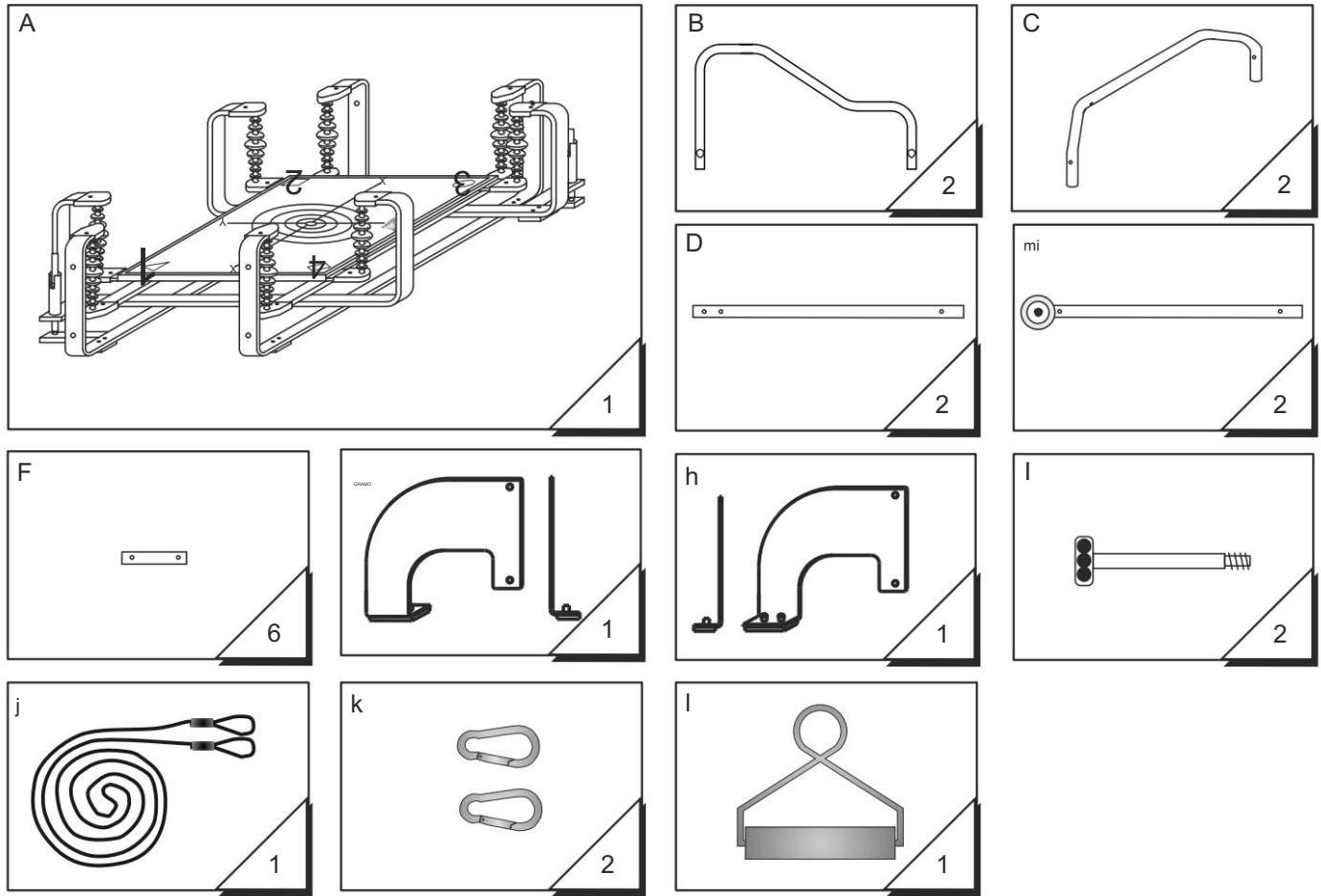
Indicación:

Vous pouvez recevoir dans L'internet sous L'adresse - <http://www.bioswing.de/therapiesysteme> - dans la rubrique téléchargement L'entière documentation y les instrucciones del producto.



Lieferumfang  
Envío  
Contenido de la librería

Montageteile / piezas de montaje / piezas de montaje



Kleinteile (je 1Stück Reserve) / piezas pequeñas (resp. 1 reserva) / pièces détachées (resp. 1 pièce de réserve)

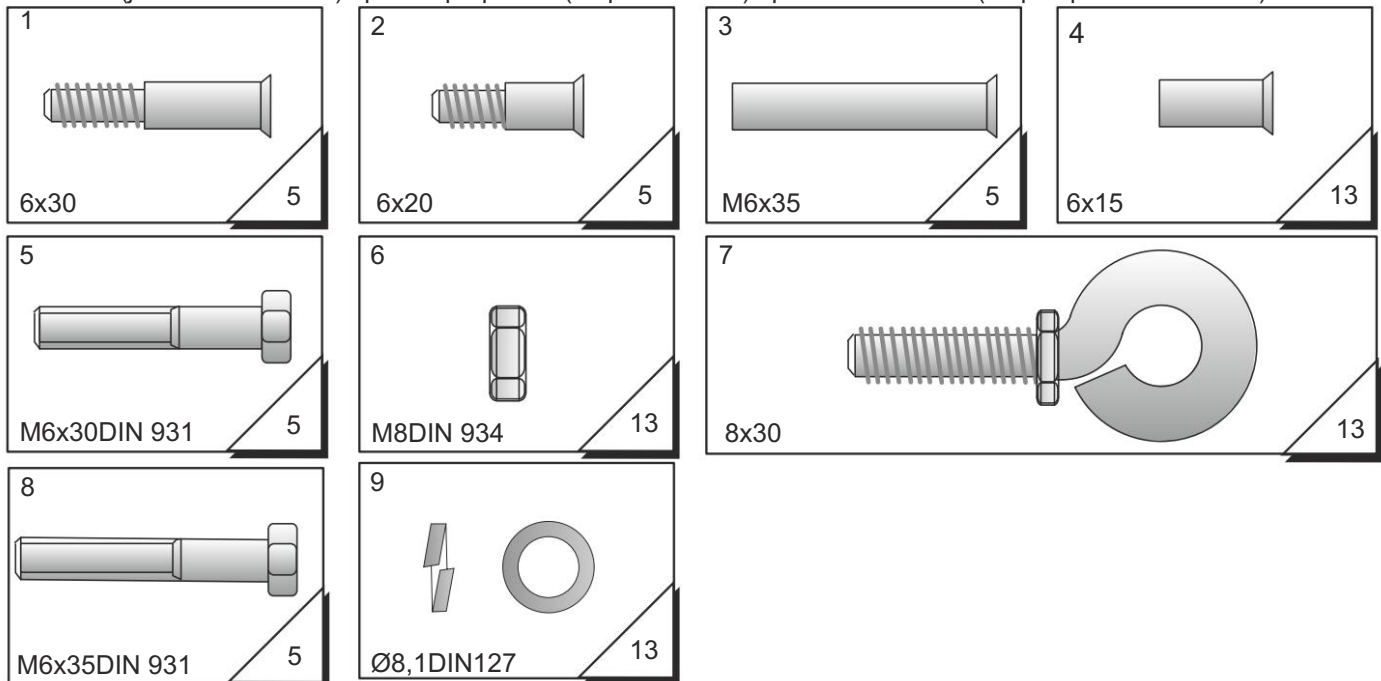
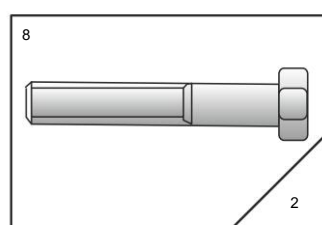
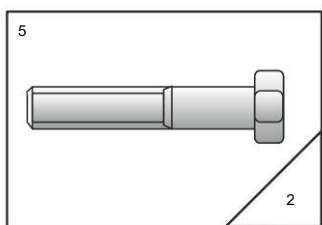
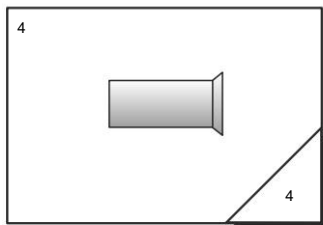
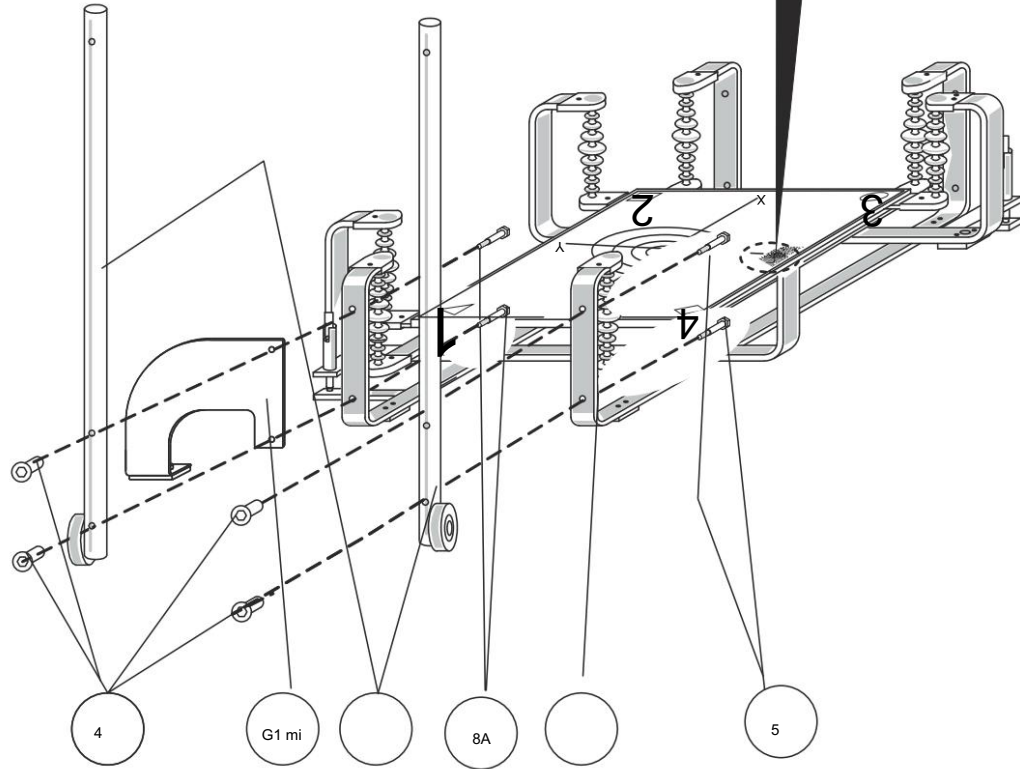
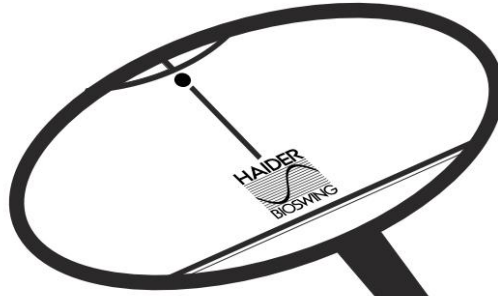
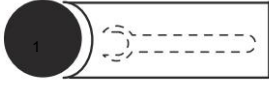
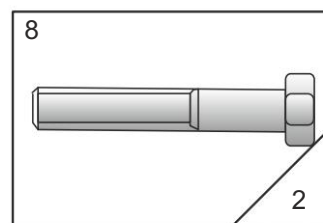
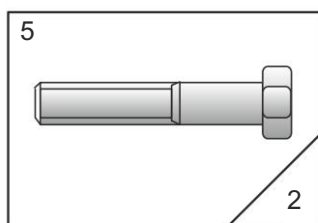
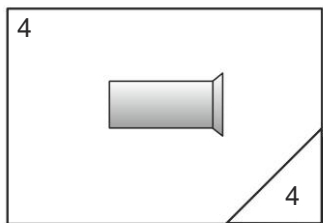
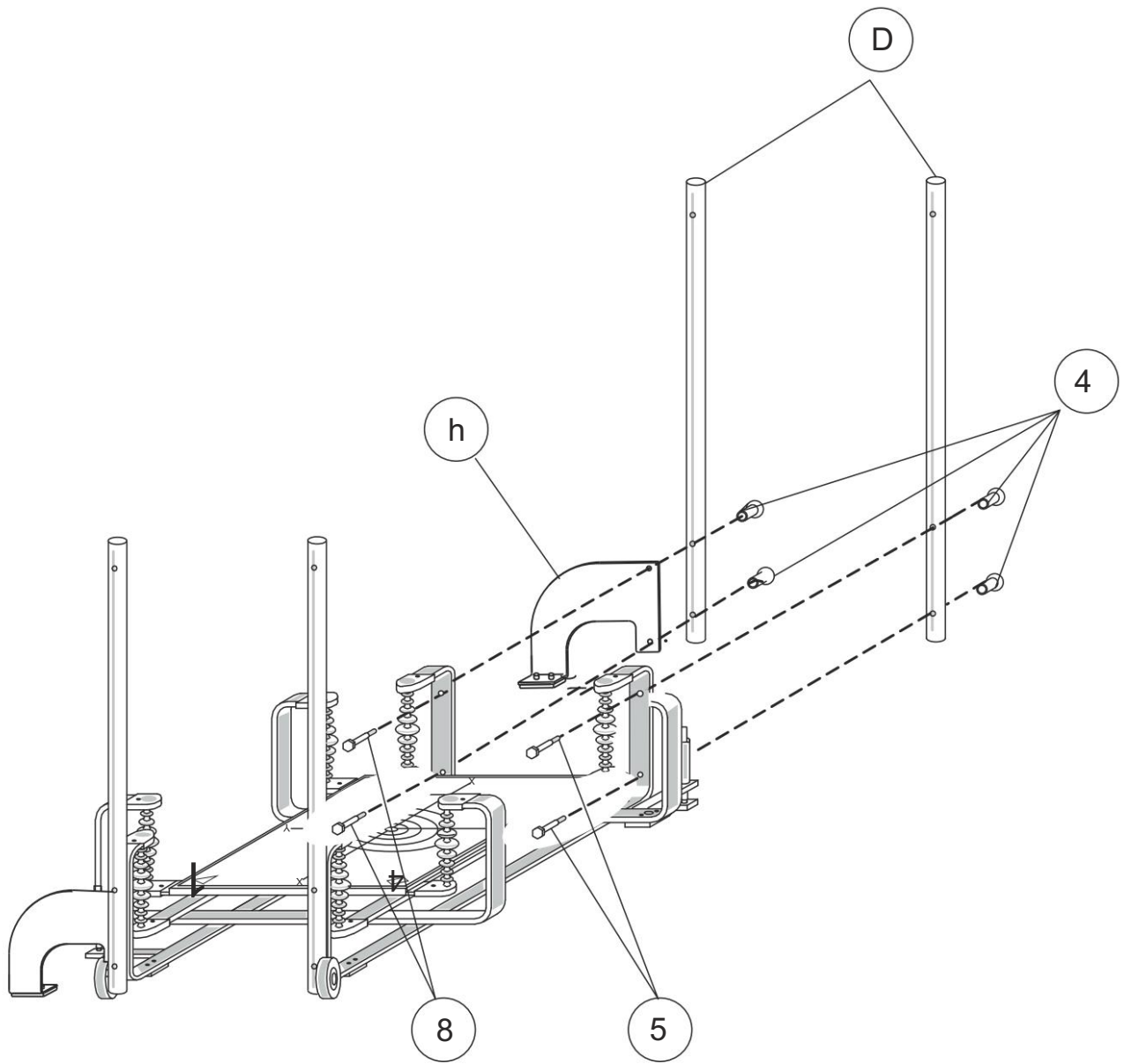
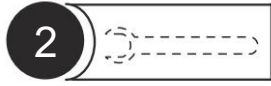
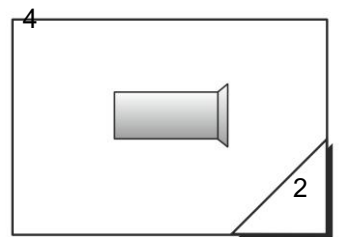
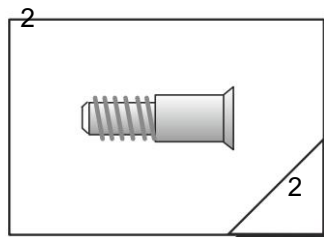
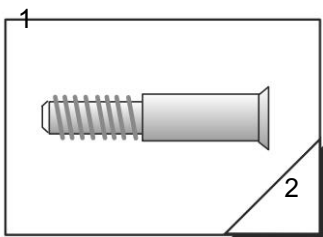
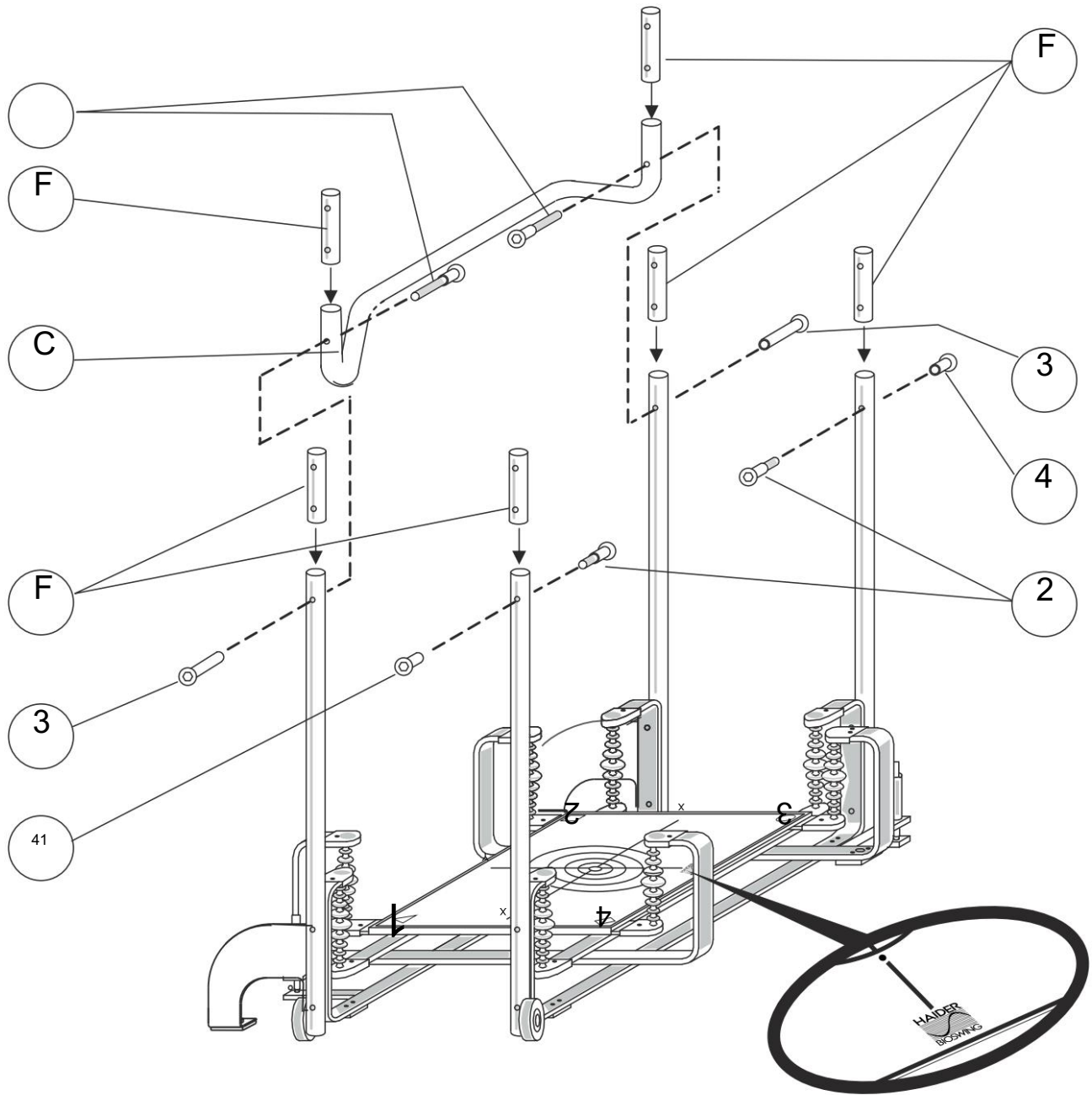
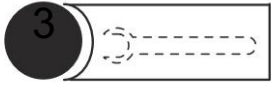


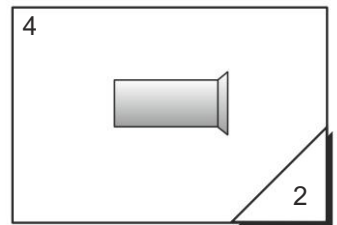
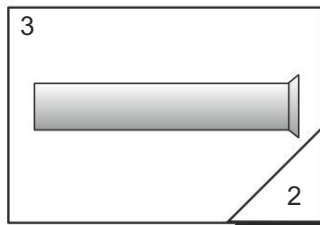
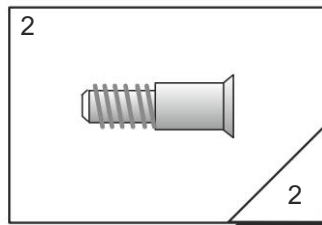
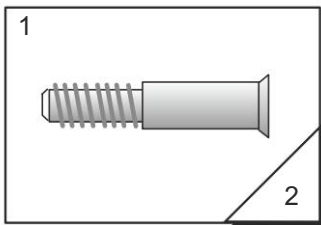
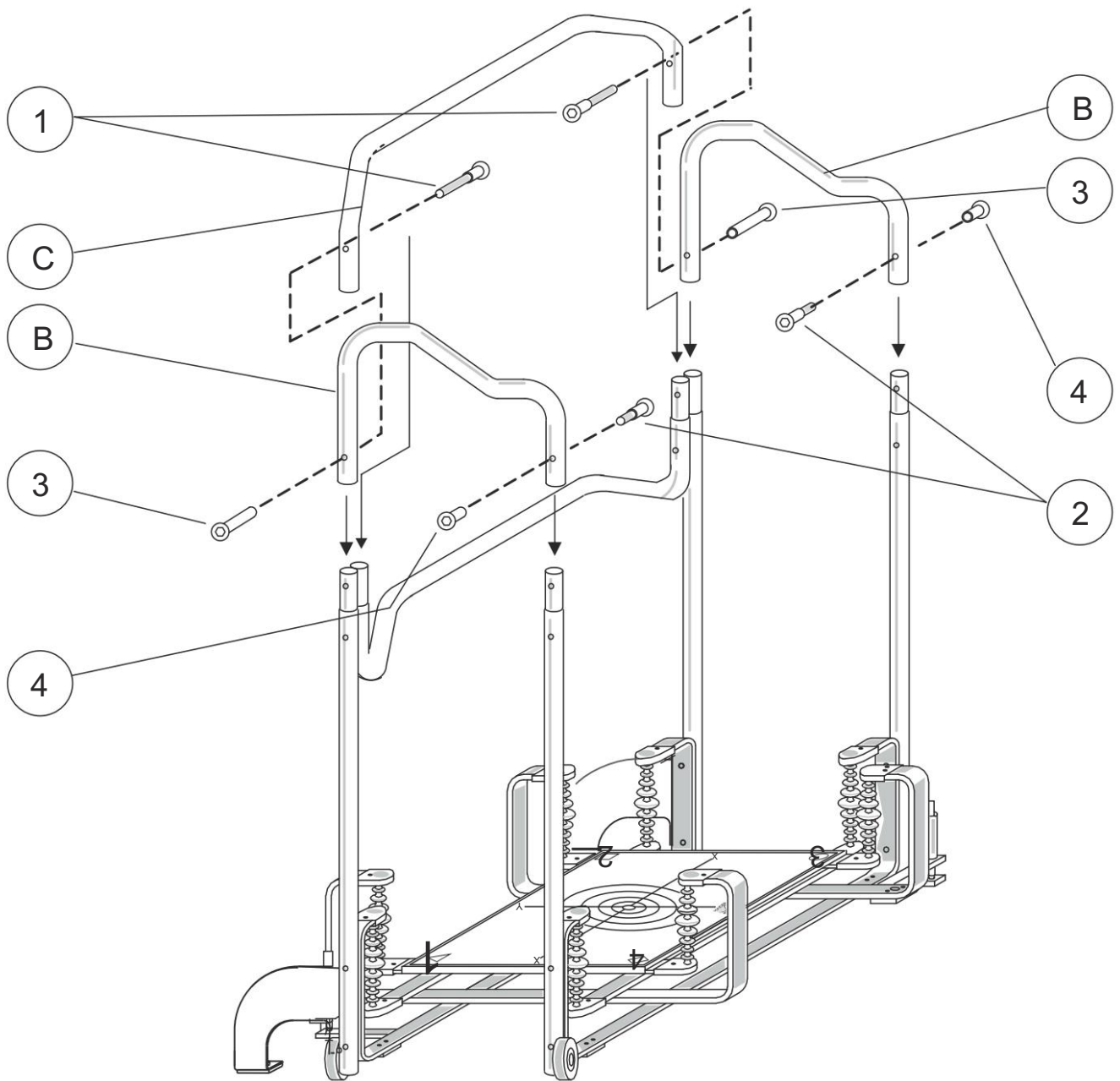
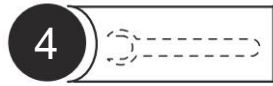
Abbildung in Originalgröße / ilustraciones mostradas en tamaño original / imagen en dimensión original

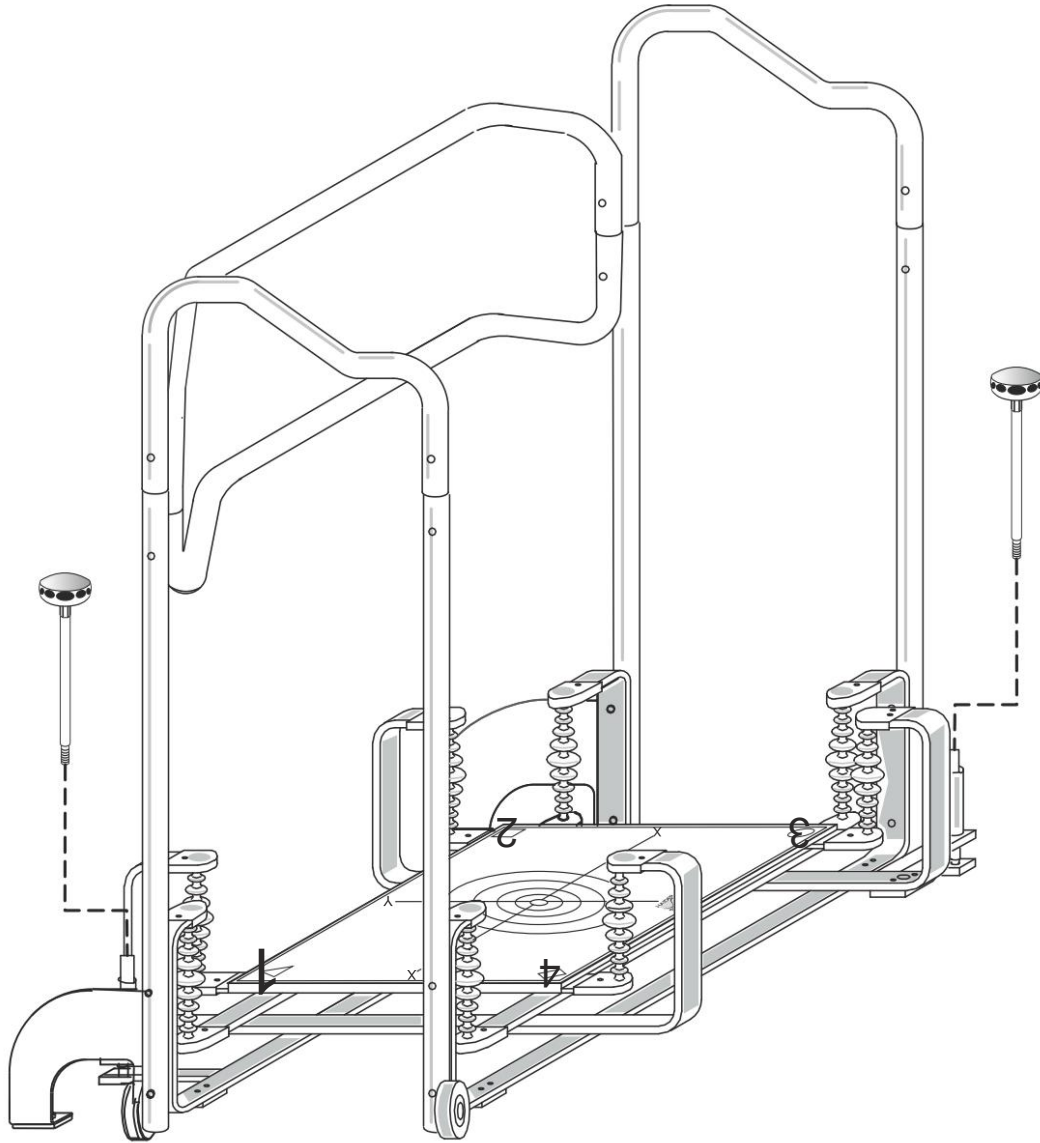


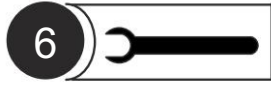




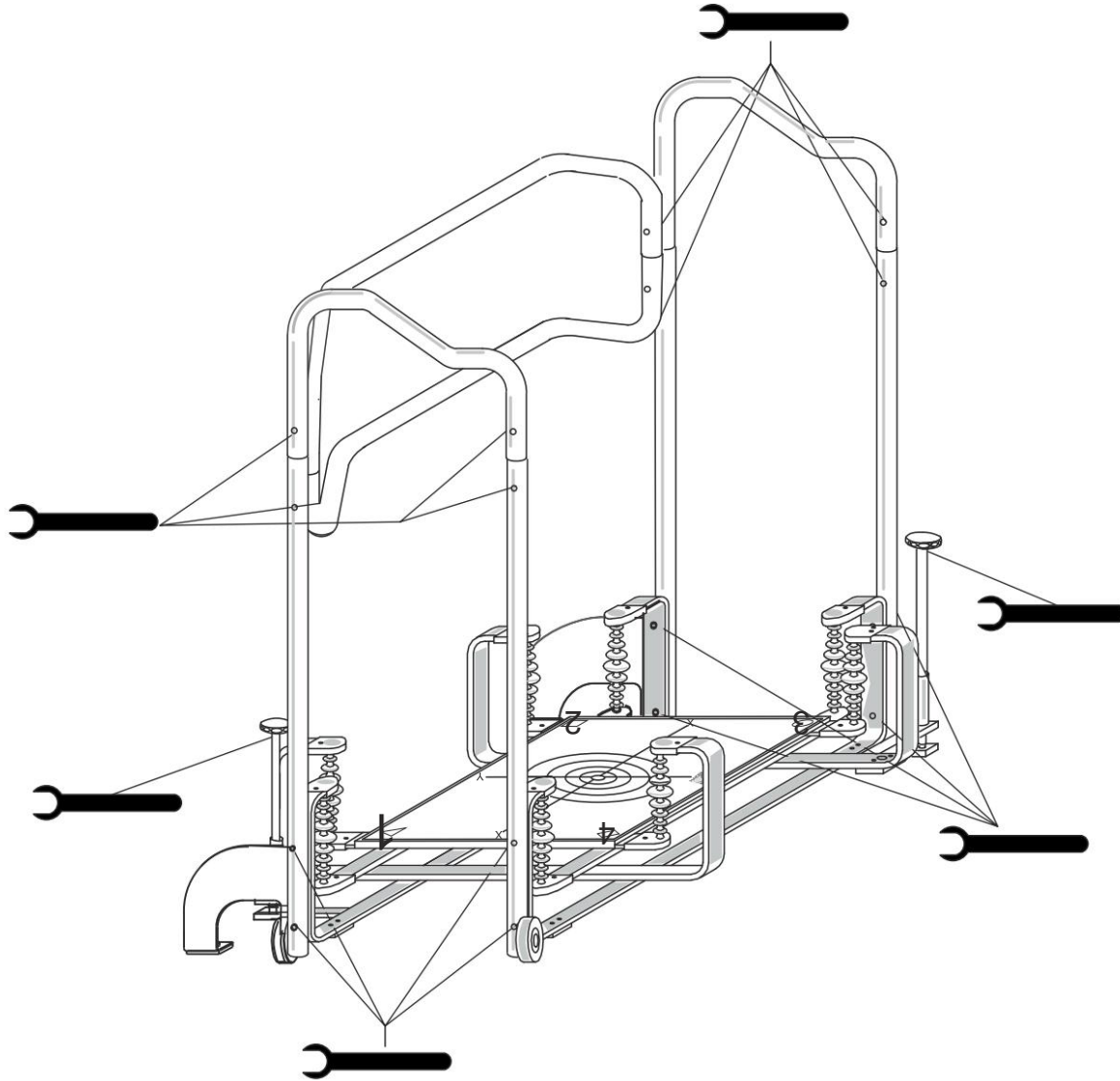


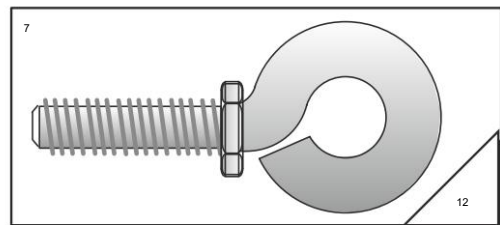
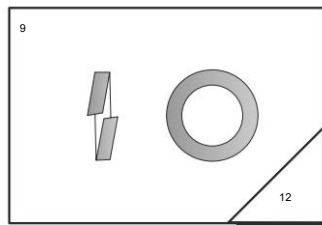
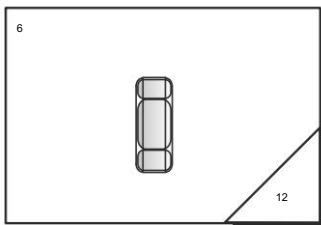
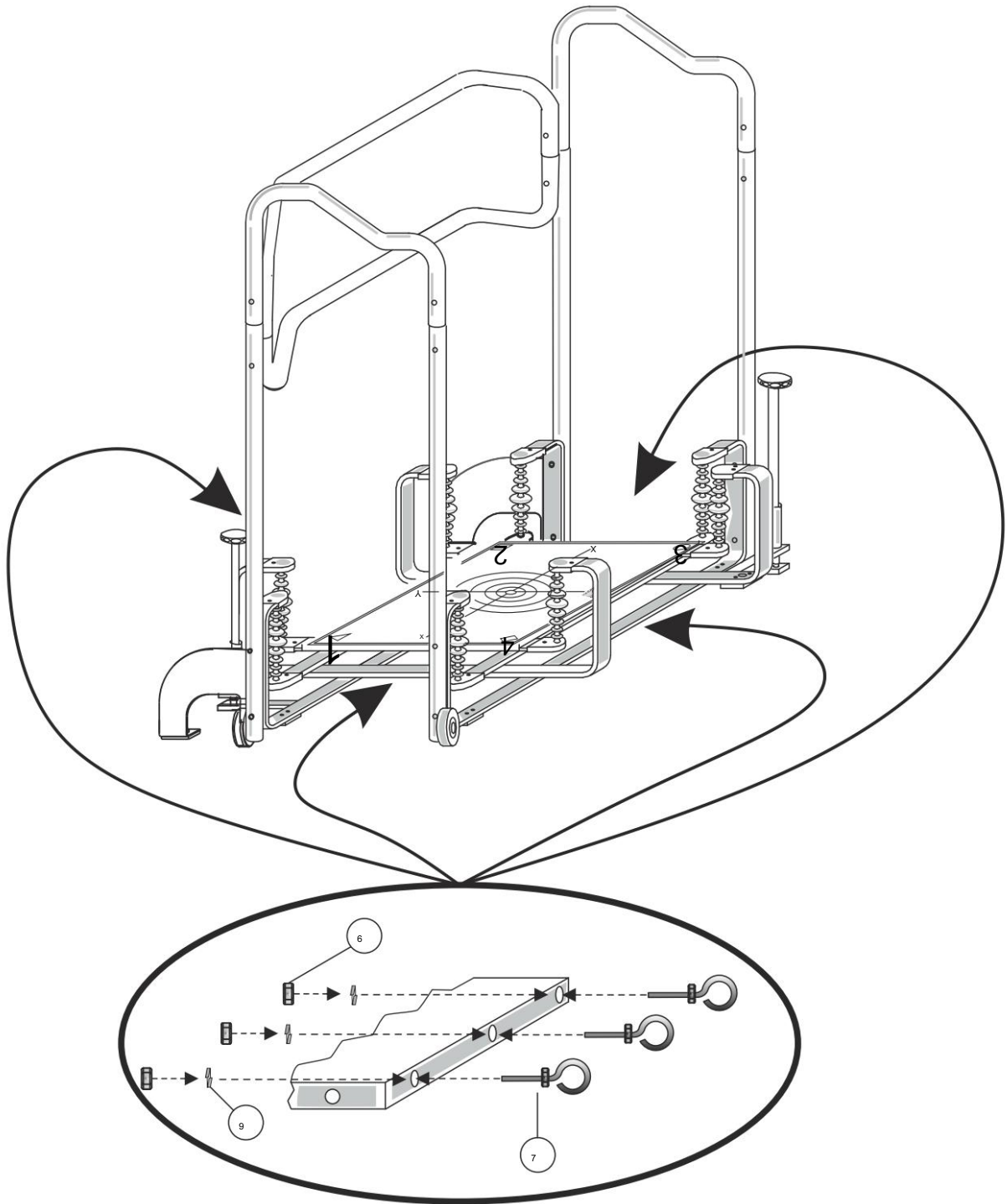






!!!ACHTUNG !!! Bei diesem Montageschritt Schrauben fest anziehen.  
ATENCIÓN !!! Apriete todos los tornillos con cuidado ahora.  
ATENCIÓN !!! En esta etapa de montaje, visser fermenta las vis.

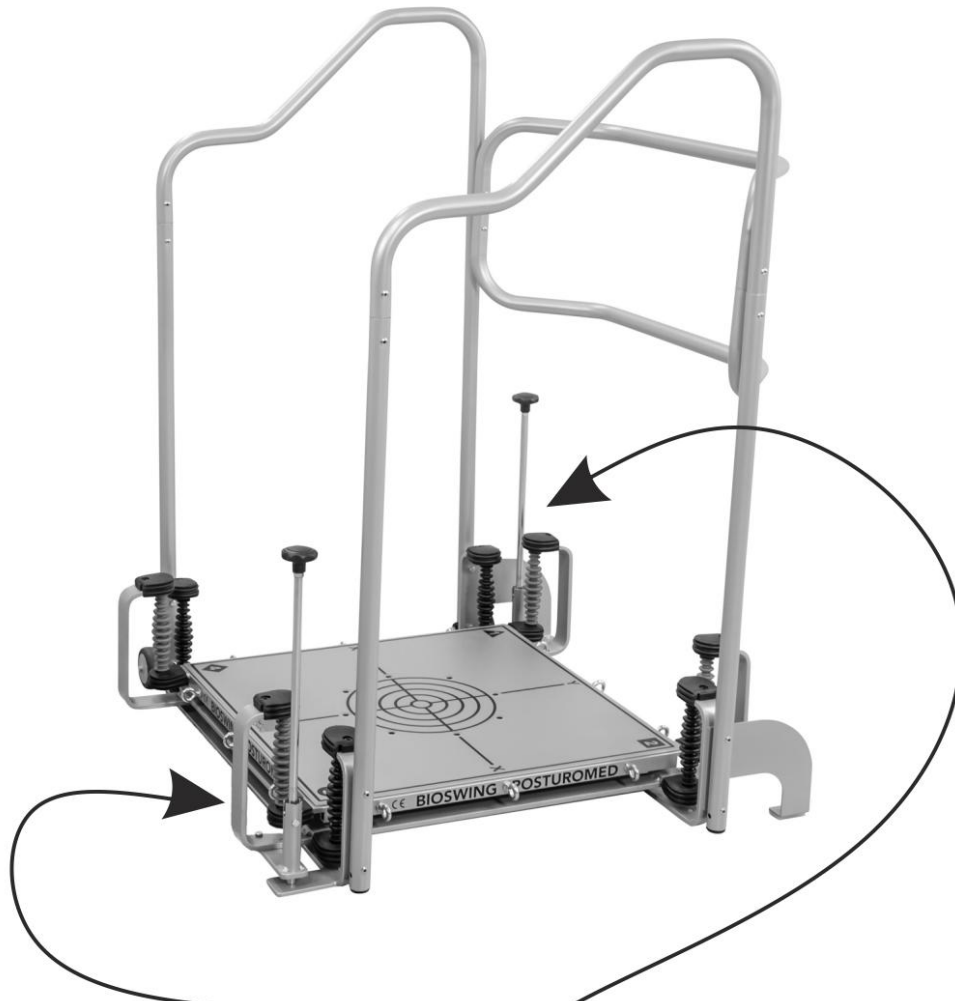




### Bedienung Schwingkreisbremse

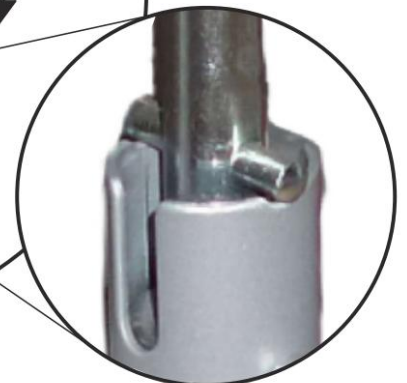
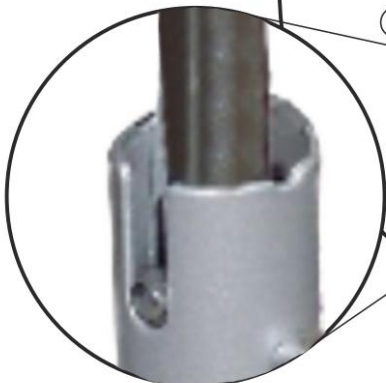
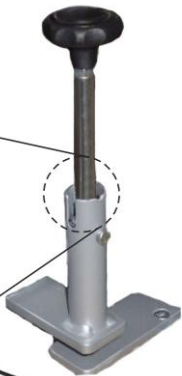
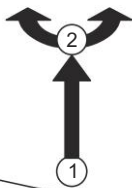
Funcionamiento del freno del circuito oscilante

Servicio del freno de circuito oscilante

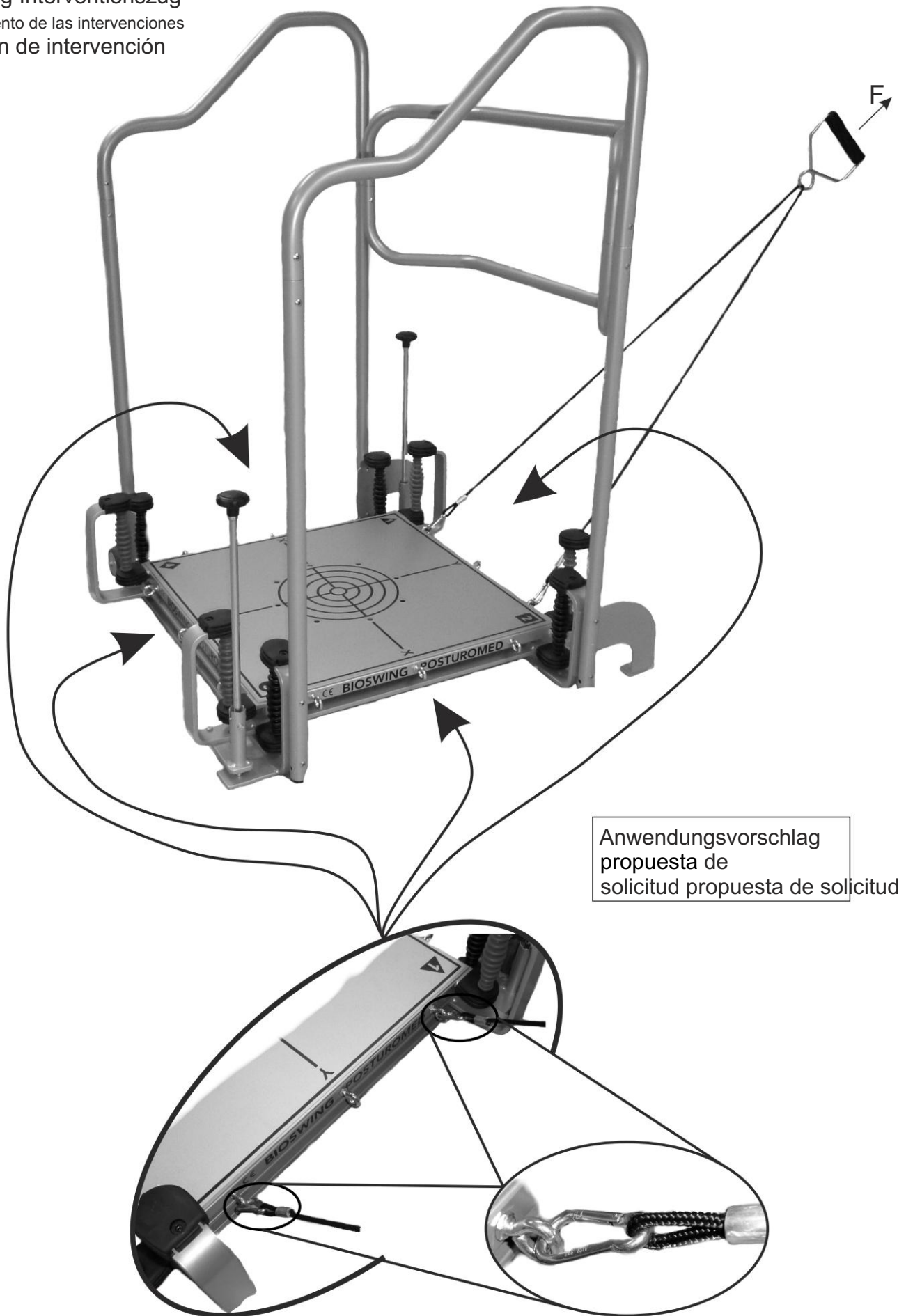


EIN  
EN  
MARCHA

AUS  
APAGADO  
Arrestar



Bedienung Interventionszug  
Funcionamiento de las intervenciones  
Operación de intervención





Puesto: 24.11.2014

Technische Änderungen und Irrtümer vorbehalten

Fecha: 24.11.

2014 Sujeto a cambios técnicos y errores sin previo  
aviso Situación al

24.11.2014 Bajo reserva de modificaciones técnicas y de errores

